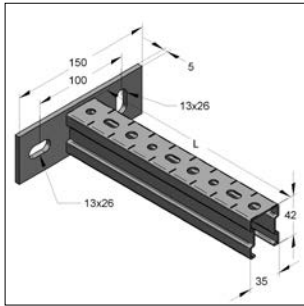


## Console 35/42 haaks



Console 35/42 haaks

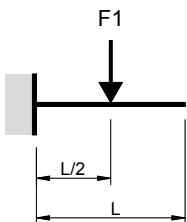
Profiel naar beneden geopend

### Technische gegevens:

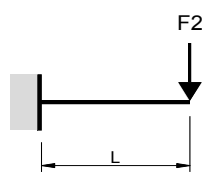
Materiaal:	Staal
Oppervlak:	Galvanisch verzinkt
Globale zekerheidscoëfficiënt:	1,35

Omschrijving	Lengte [mm]	Max. toelaatbare belasting *			Gewicht [kg/st]	VPE [st]	Artikelnr.
		Belasting 1 F1 [kN]	Belasting 2 F2 [kN]	Belasting 3 q0 [kN/m]			
Console 35/42 haaks	300	1,46	0,73	4,8	0,765	20	M127603001
Console 35/42 haaks	450	0,96	0,48	2,1	1,010	15	M127604501

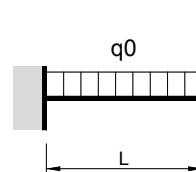
Belasting 1



Belasting 2



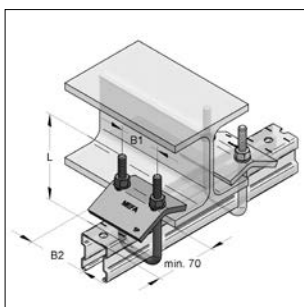
Belasting 3



### Opmerking:

Alle aangegeven belasting waarden hebben uitsluitend betrekking op statische belasting.

## Balkklemset



balkklemset M8 35

### Uitvoering/montage:

Railtype:	C-profiel 35, STEX 35
Toepassing:	Voor bevestiging van montagerail aan stalen profielen

### Technische gegevens:

Materiaal:	Staal
Materiaalsoort:	St 36 klasse 4.6
Oppervlak:	Galvanisch verzinkt

**Set bestaat uit:** 1 x rondstaalbeugel  
1 x spanplaat  
2 x moeren DIN 4032  
2 x borgring

### Opmerking:

- Bij te bevestigen beugels in horizontale richting is de toegestane belasting, die door het aanbrengen van de constructie op de montagerail ontstaat na te gaan.
- Op ieder bevestigingspunt 2 balkklemmen monteren.
- Belastingopgaven hebben betrekking op het gebruik van een balkklem set.
- Rekening houden met de belastingopgaven van de montagerail.

## Voor montagerail 35 en Stex 35

Omschrijving	Lengte			Aandraaimoment [Nm]	Max. klemdikte [mm]	Max.toel. belasting [kN]	Gewicht [kg/st]	VPE [st]	Artikelnr.
	L [mm]	B1 [mm]	B2 [mm]						
Balkklemset M8 35	100	48	70	8	26	3,5	0,307	20	M0816710